

ကြိုးဝိုင်းနယ်နိမိတ် ပြင်ဆင်ခြင်း၊ အကွက်နယ်နိမိတ်ပြင်ဆင်ခြင်းနှင့်  
သစ်တောလမ်းပြင်ဆင်ခြင်းလုပ်ငန်းများ ဆောင်ရွက်ရာတွင်  
လုပ်ငန်းစဉ်အဆင့်အလိုက် လိုက်နာဆောင်ရွက်ရမည့်  
လုပ်ထုံးလုပ်နည်းများ

Technical Document-6

ပြည်ထောင်စုသမ္မတမြန်မာနိုင်ငံတော်  
သယံဇာတနှင့် သဘာဝပတ်ဝန်းကျင်ထိန်းသိမ်းရေးဝန်ကြီးဌာန  
သစ်တောဦးစီးဌာန

ဌာနဆိုင်ရာ ညွှန်ကြားချက်အမှတ်၊ ၁ / ၂၀၂၀  
ရက်စွဲ၊ ၂၀၂၀ ပြည့်နှစ်၊ ဇန်နဝါရီလ ( ၇ ) ရက်

**အကြောင်းအရာ။** ကြိုးဝိုင်းနယ်နိမိတ်ပြင်ဆင်ခြင်း၊ အကွက်နယ်နိမိတ်ပြင်ဆင်ခြင်းနှင့်သစ်တောလမ်းပြင်ဆင်ခြင်းလုပ်ငန်းများ ဆောင်ရွက်ရာတွင် လုပ်ငန်းစဉ် အဆင့်အလိုက် လိုက်နာဆောင်ရွက်ရမည့် လုပ်ထုံးလုပ်နည်းများ (Standard Operating Procedure for Reserved Forest & Compartment Boundary and Forest Road Repair)

၁။ သစ်တောဦးစီးဌာန၏ ပင်မအသက်သွေးကြောဖြစ်သည့် ကြိုးဝိုင်းနယ်နိမိတ်များနှင့် အကွက်နယ်နိမိတ်များသည် မြေပြင်၌ထင်ရှားစွာ သတ်မှတ်ထားရန် အထူးပင်အရေးကြီးကြောင်း သစ်တောဝန်ထမ်းတိုင်း သိရှိကြပြီးဖြစ်ပါသည်။ သစ်တောကြိုးဝိုင်းအတွင်း သဘာဝအတိုင်းတည်ရှိနေကြသော သို့မဟုတ် သဘာဝနယ်နိမိတ်များဖြစ်ကြသည့် ချောင်း/ မြောင်များ၊ တောင်ကြောများကိုအဓိကထား၍ သတ်မှတ်လေ့ရှိပါသည်။ သစ်တောလုပ်ငန်းများ အကောင်အထည်ဖော်ဆောင်ရွက်ရာတွင် သစ်တောကြိုးဝိုင်းများတွင်လုပ်ကိုင်ရသဖြင့် ကြိုးဝိုင်းအတွင်းရှိ အကွက်များကို နယ်နိမိတ်ဘုတ်တိုင်များ၊ နယ်နိမိတ်မှန်ထစ်များကို စစ်ဆေးကြည့်ရှုပြီးမှသာ မိမိဝင်သောအကွက်နံပါတ်များ မှန်/ မမှန် သိရှိနိုင်ပါမည်။ မိမိစစ်ဆေးသော အကွက်သည် မြေပြင်ရှိမှန်ထစ်များ ထင်ရှားစွာမတွေ့ရခြင်း၊ ဘုတ်တိုင်များ မီးလောင်၍သော်လည်းကောင်း၊ သဘာဝအန္တရာယ်ကြောင့်သော်လည်းကောင်း၊ တောရိုင်းတိရစ္ဆာန်များ၏ အန္တရာယ်ကြောင့်သော်လည်းကောင်း မသမာသော လူတစ်စု၏ ဖျက်ဆီးမှုကြောင့်သော်လည်းကောင်း ဘုတ်တိုင်များမရှိခဲ့သော်လုပ်ငန်းစတင်နိုင်ရန် အချိန်ကြန့်ကြာလေ့ရှိပါသည်။ သို့ဖြစ်၍ နယ်နိမိတ်များကို ထင်ရှားစွာမှတ်သားစိုက်ထူထားရန် အထူးအရေးကြီးသဖြင့် အောက်ပါလုပ်ငန်းအဆင့်များအတိုင်း ဆောင်ရွက်ရမည်-

၂။ ခရိုင်အုပ်ချုပ်လုပ်ကိုင်မှု စီမံကိန်းများတွင် အပြင်နယ်နိမိတ်များ မပျက်မစီး အောင်ထားရှိရေးအတွက် အစီအစဉ်များ ထည့်သွင်းရေးဆွဲထားသင့်သည်။ ဘိနယ် အလိုက်ခွဲဝေ၍ ကြိုးဝိုင်းနယ်နိမိတ်ကို (၅)နှစ်တစ်ကြိမ်ပြင်ဆင်ရန် လုပ်ငန်း အစီအစဉ်များကို ကြိုတင်စီမံထားရမည်။

လုပ်ငန်းစဉ် (၁) ကြိုးဝိုင်းနယ်နိမိတ်ပြင်ဆင်ရန် တာဝန်ပေးအပ်ခြင်း

(က) ကြိုးဝိုင်းနယ်နိမိတ်နှင့် အကွက်နယ်နိမိတ် ပြင်ဆင်ခြင်း အား ကျွန်းစိုပင်ထောင်ရိုက်မှတ်ခြင်း၊ သစ်မာပင်ထောင် ရိုက်မှတ်ခြင်းတို့ဖြင့် ပူးတွဲဆောင်ရွက်လေ့ရှိပြီး ဓမ္မတာ မျိုးဆက်ဆောင်ရွက်ပေးခြင်း၊ သဘာဝတော တန်ဖိုးမြှင့် စိုက်ပျိုးခြင်းနှင့် ပင်ကျပ်နုတ်လုပ်ငန်းများဖြင့်လည်း ပူးတွဲ ဆောင်ရွက်နိုင်သည်။ အဆိုပါလုပ်ငန်းများ ဆောင်ရွက်ရန်မရှိ ပါကအနားပေးထားသည့်တောများတွင် ဆောင်ရွက်နိုင်သည်။

(ခ) ကြိုးဝိုင်းနယ်နိမိတ်များ ပြင်ဆင်ရန်အတွက် ခရိုင်သစ်တော အရာရှိမှ မူလကြိုးဝိုင်းနယ်နိမိတ်ကြေညာစာ၊ မြေပုံနှင့် နယ်နိမိတ်မှတ်သားချက် စာရင်းများကို မိတ္တူပူးတွဲ၍ တာဝန်ပေးအပ်မည့်ဝန်ထမ်းသို့ အမိန့်စာထုတ်ပေးရမည်။

(ဂ) ထိုတာဝန်ကို ပေးအပ်ခံရသူသည် မြန်မာနိုင်ငံသစ်တော ကျောင်းဆင်း တောအုပ်ဖြစ်ရမည်။

လုပ်ငန်းစဉ် (၂) ကြိုးဝိုင်းနယ်နိမိတ်ပြင်ဆင်ရန် ကြိုတင်ပြင်ဆင်ခြင်း

(က) ပထမအဆင့်အနေဖြင့် မူလနယ်နိမိတ်ကြေညာစာနှင့် မြေပုံများတွင် ပါရှိသည့် မိမိပြင်ဆင်ရမည့် ဧရိယာအတွင်း မြေပြင်ပေါ်အမှန်ရှိနေသော နယ်နိမိတ်များကို တိုက်ဆိုင်မှု ရှိ/ မရှိ စိစစ်ရမည်။



- ( ခ ) ဘုတ်တိုင်အသစ်လဲရာတွင် ဘုတ်တိုင်ဟောင်းများ၏ နေရာဟောင်းများတွင် ဘုတ်တိုင်အသစ်စိုက်ထူရမည်။ မူလဘုတ်တိုင်နေရာဟောင်းပျောက်၍ ရှာမတွေ့ပါက ဘုတ်တိုင်အသစ်စိုက်ထူရန် ကြံရွယ်ထားသောနေရာများကို ဖော်ပြသောမြေပုံပူးတွဲ၍ ခရိုင်သစ်တောအရာရှိထံတင်ပြရမည်။
- ( ဂ ) ဘုတ်တိုင်များ ထပ်မံစိုက်ထူရန်လိုအပ်သည်ကို တွေ့ရှိရပါက နောက်ထပ်စိုက်ထူရသော ဘုတ်တိုင်များကို မူရင်းဘုတ်တိုင်၏အဖြည့်တိုင်များအဖြစ် မူရင်းဘုတ်တိုင်အမှတ်ကိုယူ၍ အမှတ်ပေးရမည်။ (ဥပမာအားဖြင့် မူရင်းဘုတ်တိုင်အမှတ်-၉နှင့် ၁၀ ကြားဖြစ်ပါက ၉/၁ , ၉/၂ , ၉/၃)
- (ဃ) ဘုတ်တိုင်များ တည်နေရာနှင့် နံပါတ်များသည် သစ်တောမြေတိုင်းမြေပုံ (Forest Survey Map)နှင့်ကွာခြားသည်ဖြစ်စေ၊ သို့မဟုတ် တရာဗဒ္ဒ (Traverse)နှင့်ကွာခြားသည်ဖြစ်စေ သို့မဟုတ် မူရင်းနယ်နိမိတ်မှတ်တမ်းနှင့် ကွာခြားသည်ဖြစ်စေ ၄" သို့မဟုတ် ၂" စကေးအရ တိုင်းတာထားသည့် သစ်တောမြေတိုင်း သို့မဟုတ် တရာဗဒ္ဒမြေတိုင်းမှတ်တမ်း မရှိသောအခါ ဘုတ်တိုင်များ၏ နေရာသစ်များကို ပြသသည့် တရာဗဒ္ဒတိုင်းတာခြင်းကိုပြုလုပ်၍ အစီရင်ခံတင်ပြရမည်။
- ( င ) စစ်ဆေးကြဲလွဲမှုများရှိသည်တို့ကို ခရိုင်သစ်တောဦးစီးဌာနသို့တင်ပြ၍ အတည်ပြုချက်ရမှသာလျှင် မူလသတ်မှတ်ချက်နှင့် ကိုက်ညီမှုမရှိသည်ကို ပြင်ဆင်ခွင့်ရှိသည်။

လုပ်ငန်းစဉ် (၃) ကြိုးဝိုင်းနယ်နိမိတ်ပြင်ဆင်ခြင်းလုပ်ငန်းများ  
 ကြိုးဝိုင်းနယ်နိမိတ် ပြင်ဆင်ခြင်းလုပ်ငန်းများကို အောက်ပါအတိုင်း ဆောင်ရွက်ရမည်-

- (က) ဘုတ်တိုင်များပြင်ဆင်ခြင်း၊
- ( ခ ) မှန်ထစ်များပြုလုပ်ခြင်း၊
- ( ဂ ) ကြော်ငြာပျဉ်ပြားများပြုလုပ်တပ်ဆင်ခြင်း။

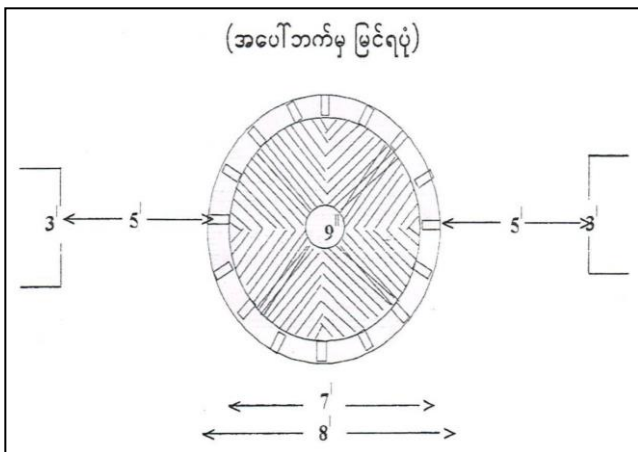
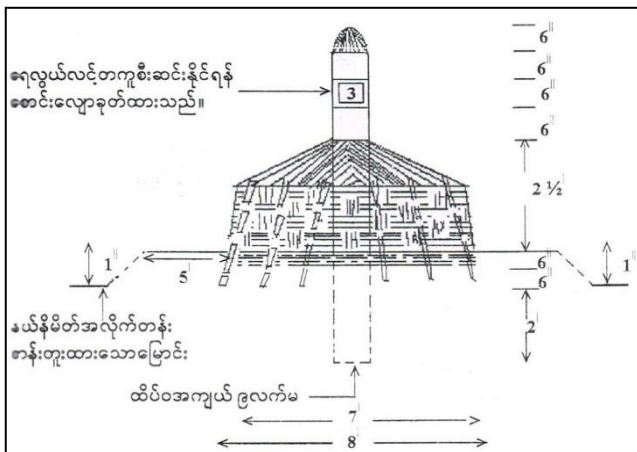
လုပ်ငန်းစဉ်(၄) ဘုတ်တိုင်များပြုပြင်ခြင်းနှင့်မှန်ထစ်များပြုလုပ်ခြင်းနှင့် ပတ်သက်၍ သတ်မှတ်ချက်များ

(က) ဘုတ်တိုင်များ။ ဘုတ်တိုင်ဟောင်းများသည် ၅ နှစ်တိုင်အောင် မခိုင်ခံ့ဟုယူဆသော် အသစ်လဲလှယ်စိုက်ထူပေးရသည်။ မူလဘုတ်တိုင်ဟောင်း ရှာမတွေ့သောအခါတွင် လည်းကောင်း၊ ရွှေ့ပြောင်းသောချောင်း၊ မြောင်း၏ ကမ်းဘေးတွင် ရှိနေ၍သော်လည်းကောင်း၊ ရေဝပ်သော နေရာ၌သော်လည်းကောင်း၊ ပြိုကျမည့်တောင်ကမ်းပါးယံကြောင့်သော်လည်းကောင်း တိုင်များစိုက်ထူရမည်ရှိသော် ခရိုင်သစ်တောအရာရှိ၏ အတည်ပြုချက်ရယူပြီးမှ ပြင်ဆင်စိုက်ထူရမည်။ မှတ်တမ်း၌လည်း မူလပါသော မြေပုံတိုင်ဟောင်းနေရာနှင့် တိုင်သစ်နေရာများကို ဖော်ပြမှတ်တမ်း တင်ထားရမည်။ ကျွန်း၊ ပျဉ်းကတိုး၊ အင်ကြင်း၊ ပိတောက်စသည့် သစ်မာသားများဖြင့် ပြုလုပ်ရမည်။ တိုင်များသည် လုံးပတ် ၃ ပေခန့်ရှိ၍ အနှစ်ပေါ်နိုင်သော အရွယ်အစား ဖြစ်ရမည်။ ထိပ်ဝအကျယ် ၉ လက်မရှိရမည်။ ဘုတ်တိုင် အမျိုးအစား(၃)မျိုးရှိသည်။

(ခ) ဝါးခြင်းယက်ပြုလုပ်သောဘုတ်တိုင် - လုံးပတ် ၃'၊ အလျား ၇.၅' မှ ၉' ရှိသော အကာသားစင်အောင် ရွှေ့ပြီးသော တိုင်၊ အသေးစိတ် ဆောင်ရွက်ရန်ကို အောက်ပါပုံတွင်ကြည့်ပါ။ နံပါတ်များသည် ကြိုးဝိုင်း အပြင်သို့ မျက်နှာမူထားရမည်။ တိုင်၏ထိပ်ကို မိုးရေများ မဝင်နိုင်စေရန် ချွန်ထားရမည်။ ချွန်ထားသည့် ထိပ် မှ ၆" ခန့်ခွာ၍ ၆" ခန့်ရှိသော မျက်နှာပြင်ကို မှန်ထစ်အနှစ်ပေါ်သည်အထိ ၂" - ၃" အနက် ထစ်ပါ။ ၎င်းမျက်နှာပြင်ကိုချောစေပြီး သတ်မှတ်ထားသောနံပါတ်ကို အသားထွင်း၍သော်လည်းကောင်း၊

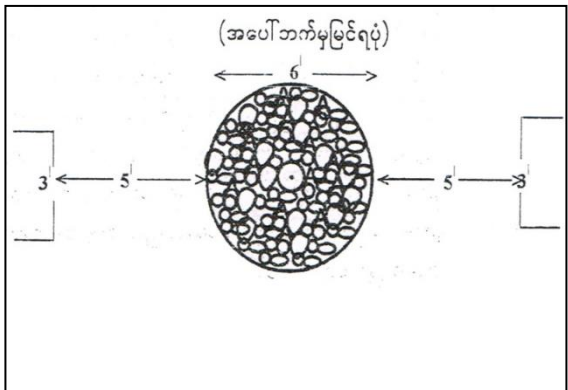
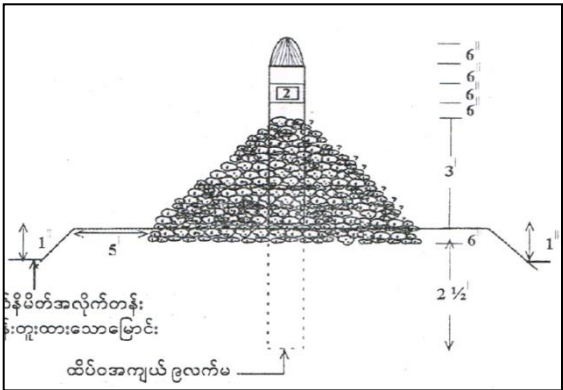
သံမှိုရိုက်၍ စာလုံးဖော်ခြင်းဖြင့်လည်းကောင်း တည့်မတ်စွာထိုးပါ။ နံပါတ်စဉ်တုံးဖြင့်ရိုက်၍ ဂဏန်း သွင်းခြင်း၊ သင်္ဘောဆေးဖြင့် ရေးသားခြင်းများ မပြုလုပ်ရ။ တာရှည်ခိုင်ခံ့မှုမရှိ၍ဖြစ်သည်။ ထွင်းထား သော အောက်နှုတ်ခမ်း၏အောက် ၆" အထိ (ထိပ်မှ ၂' ၀") မြေဖို့ရမည်။ ဝါးခြင်းသည် မြေပေါ်(၂.၅') ရှိ၍ ဘုတ်တိုင်ထိပ်မှ (၂')အထိ မြေဖို့ရန်ဖြစ်ခြင်းကြောင့် စုစုပေါင်းမြေသား (၄' ၀") ဖို့ရန်ဖြစ်သည်။ မြေတွင်း သို့ အနည်းဆုံး (၃')အနက် စိုက်ရမည်။ ဝါးခြင်းသည် မြေကြီးနှင့်ကပ်လျက်၌ (၈' ၀") အကျယ်ရှိ၍ (၂.၅') အမြင့်တွင် (၇' ၀") အကျယ်မြေများဖို့ရမည်။ ဖို့ရန် လိုအပ်သောမြေကို ကြိုးဝိုင်းနယ်နိမိတ်လမ်းအတိုင်း အကျယ်(၃')အနက် (၁')ကျင်းများကို မြေပုံမှ (၅' ၀") အကွာ၌တူး၍ မြေဖို့ရန်ဖြစ်သည်။

ဝါးခြင်းယက်ကာ မြေဘုတ်တိုင်ပုံစံ



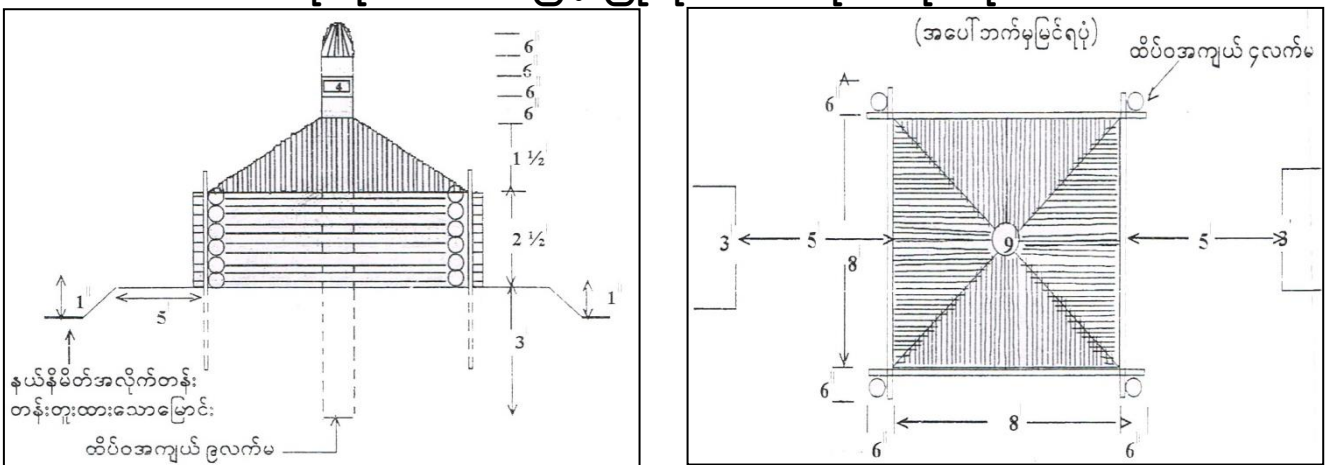
(၂) ကျောက်ပုံသောဘုတ်တိုင်။ လုံးပတ် (၃' ၀") (ထိပ်ဝအကျယ် ၉") အရှည် (၈' ၀") အနည်းဆုံး ရှိသော တိုင်များဖြစ်ရမည်။ အသေးစိတ် အချက် အလက်များကို အောက်တွင်ကြည့်ပါ။ ကျောက်ပုံကို မြေမှ (၃')အထိသော်လည်းကောင်း၊ အောက်ခြေ အကျယ် (၆')အထိသော်လည်းကောင်း ကျောက်များ ပုံရမည်။ နယ်နိမိတ်လမ်း တစ်လျှောက်၌ (၃') အကျယ်၊ (၁')အနက် မြေကျင်းမြောင်းတူးပြီးထားရ သည်။ တိုင်ထိပ်ကို(၆")ချွန်ခြင်း၊ (၆")ချွန်၍ (၆")တွင် မှန်ထစ်ထစ်၍ နံပါတ်ရေးထွင်းခြင်းနှင့် ကျောက်ပုံ ထိပ်နှင့် မှန်ထစ်အောက်နှုတ်ခမ်း (၆") အကွာရှိစေရ မည်မှာ ဝါးခြင်းယက်ပြုလုပ်သော ဘုတ်တိုင်လုပ်နည်း အတိုင်းပင်ဖြစ်သည်။ တောတွင်း၌ ဆင်အန္တရာယ် များသော နေရာများတွင် အသုံးပြုလေ့ရှိသည်။ ကျောက်ရနိုင်သောနေရာတိုင်းတွင် ဤနည်းကိုအသုံးပြု ရန်ဖြစ်သည်။

ကျောက်ဘုတ်တိုင်ပုံစံ



(၃) ပိုတုံးဘေးကာဖြင့် ပြုလုပ်သောဘုတ်တိုင်။လုံးပတ် (၃')ခန့် (ထိပ်ဝအကျယ်(၉")ခန့်)၊ အရှည် (၉' ၀") တိုင်ကို အထက်ဖော်ပြခဲ့ပါ ဘုတ်တိုင်များအတိုင်း စိုက်ထူရမည်။ အသားပိုတုံးများဖြင့် ပြုလုပ်သည်သာ ကွာခြားသည်။ ထိပ်ဝအကျယ် (၃" မှ ၄") ရှိသော မျောတိုင်ပိုတုံးများကို (၈'x ၈')အကျယ်၊ (၂.၅') အမြင့်နှင့် ဘုတ်တိုင်(၂')အရောက် (၁.၅')အမြင့် စောင်းလျောပုံ(၄' ၀")အမြင့် ပိုတုံးများ ဖုံးရခြင်းဖြစ် သည်။ အသေးစိတ်ကို ပူးတွဲပါပုံတွင် ကြည့်နိုင်သည်။ အတွင်း၌ဖို့ရန်မြေကို နယ်နိမိတ်လမ်းတစ်လျှောက် ပိုတိုင်မှအကွာ (၅')တွင်(၃'x၁')အကျယ်မြောင်းတူး၍ ယူခြင်းပင်ဖြစ်သည်။ ဤဘုတ်တိုင်မျိုးကို အင်တိုင်း တောများတွင်လည်းကောင်း၊ ကျွန်း၊ ပျဉ်းကတိုး တိုင်များ၊ ရှားပါးသောတောများတွင်လည်းကောင်း၊ မိုးနည်းသော တောခြောက်များတွင် လည်းကောင်း ဆောင်ရွက်လေ့ရှိသည်။

ပိုတုံးဘေးကာဖြင့် ပြုလုပ်သောဘုတ်တိုင် ပုံစံ





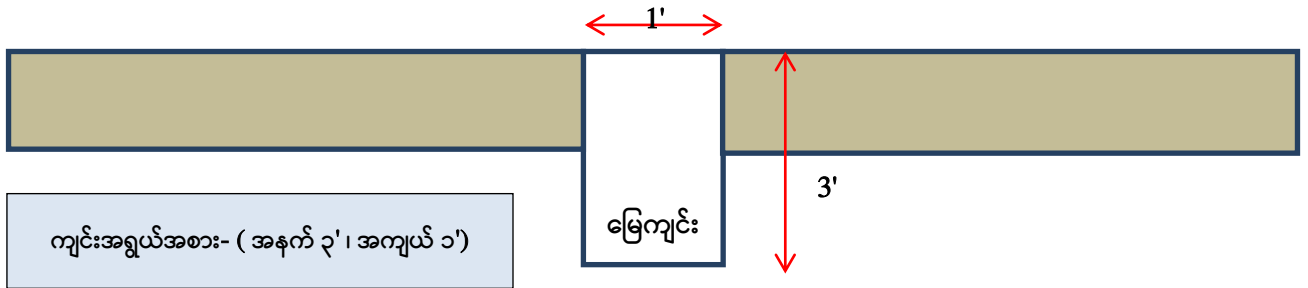
(၄) ကွန်ကရစ်ဘုတ်တိုင်။ ဘုတ်တိုင် အမျိုးအစား  
 (၃)မျိုးအနက် ဝါးခြင်းယက်ပြုလုပ်သော ဘုတ်တိုင်  
 တွင် သစ်သားတိုင်အစား သံကူကွန်ကရစ်တိုင်အား  
 အစားထိုးစိုက်ထူခြင်းဖြစ်သည်။

လုံးပတ် (၂') ၊ အရှည် (၉') သံကူကွန်ကရစ်တိုင် (၁)လုံး ပြုလုပ်ခြင်း

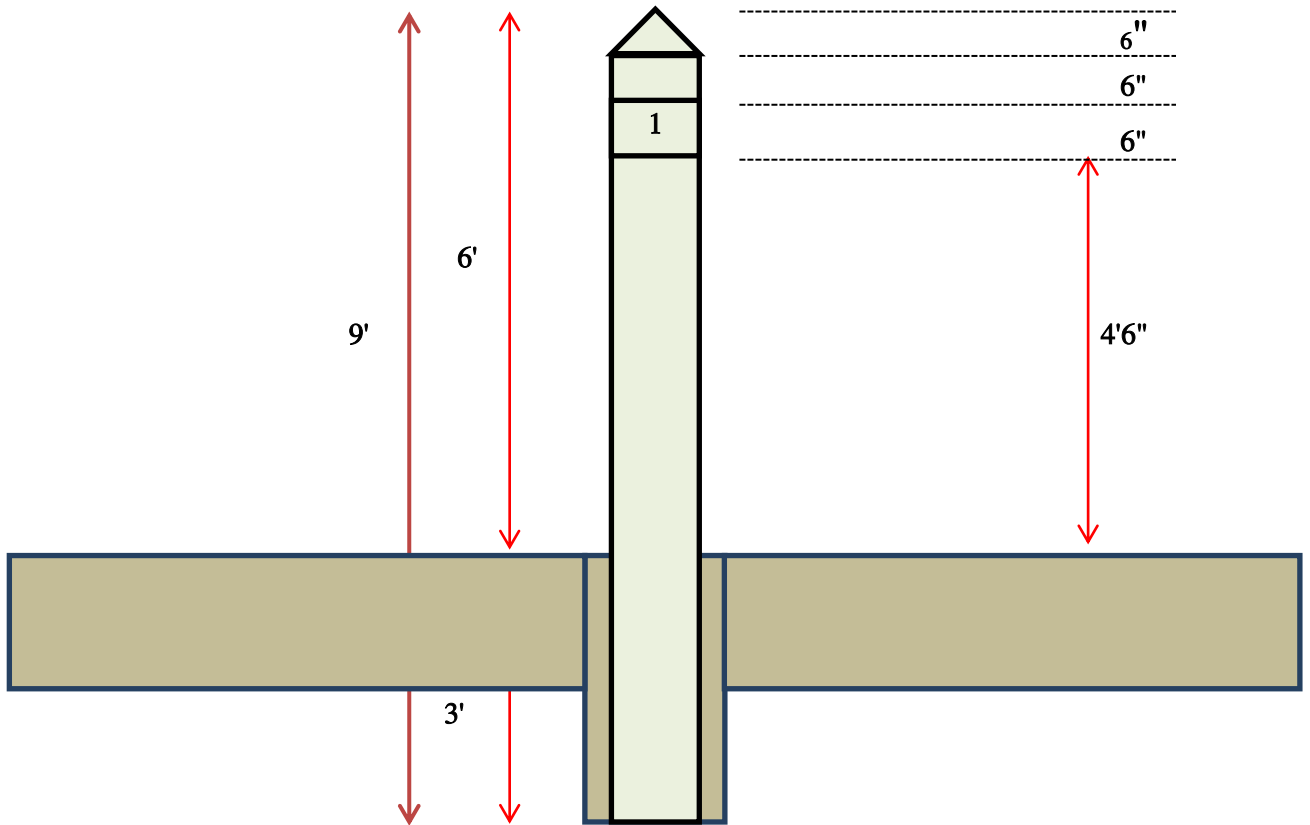
စဉ်	အမျိုးအမည်	ရေတွက်ပုံ	အရေအတွက်
လုပ်ငန်းသုံးပစ္စည်း			
၁	ဘိလပ်မြေ	အိတ်	1/4
၂	သဲ	ကုဗပေ	၂
၃	၅ မူးကျောက်	ကုဗပေ	၃
၄	ဝါး	လုံး	၁
၅	3/8" x 9' သံချောင်း (၃ မူးလုံး)	ပိဿာ	၃.၂၅
၆	1/4" သံချောင်း (တစ်မတ်လုံး)	ပိဿာ	၀.၂၅
၇	သွပ်နန်းကြိုး	ကျပ်သား	၁၀

ဝါးခြင်းယက်ပြုလုပ်သော သံကူကွန်ကရစ်ဘုတ်တိုင်စိုက်ထူခြင်း  
လုပ်ငန်းစဉ်အဆင့်ဆင့်

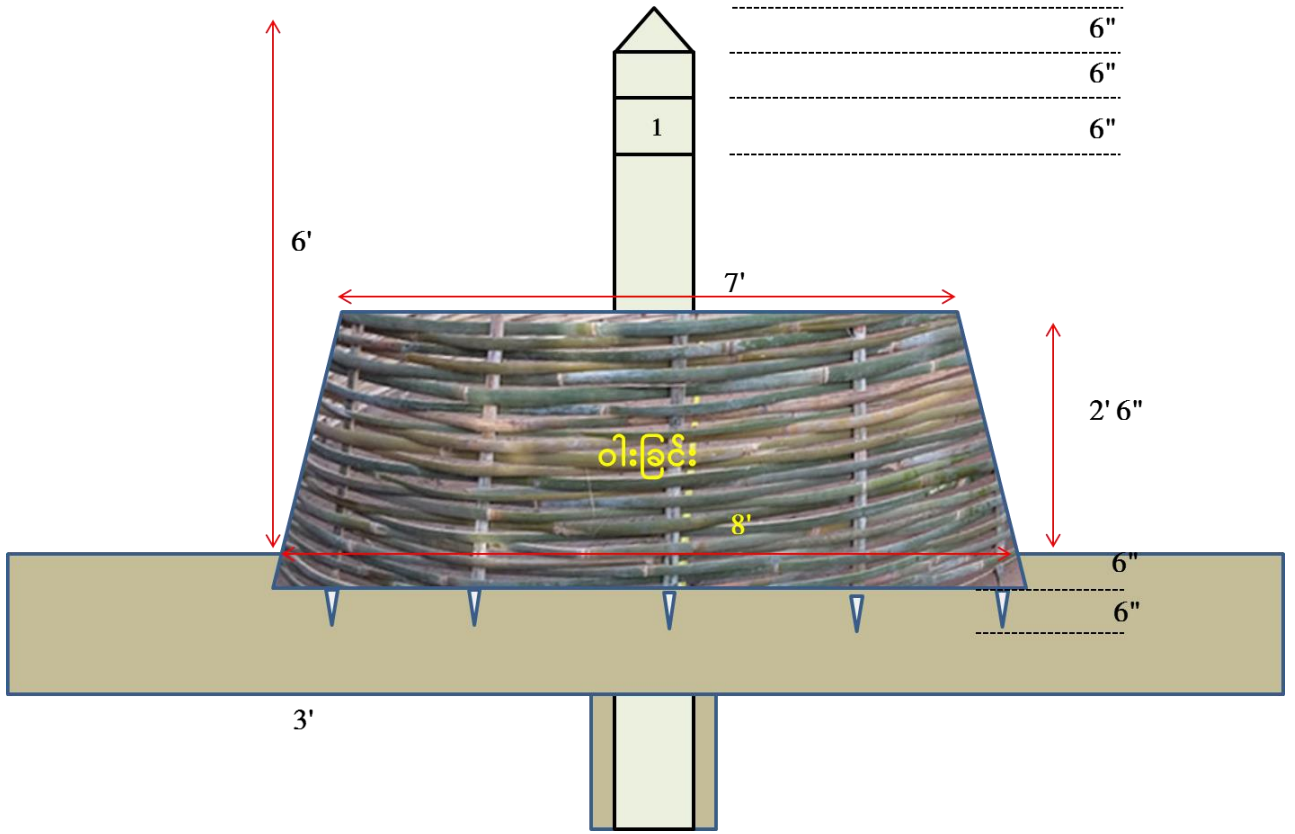
( ၁ ) သံကူကွန်ကရစ်တိုင်စိုက်ထူရန် ကျင်းတူးခြင်း



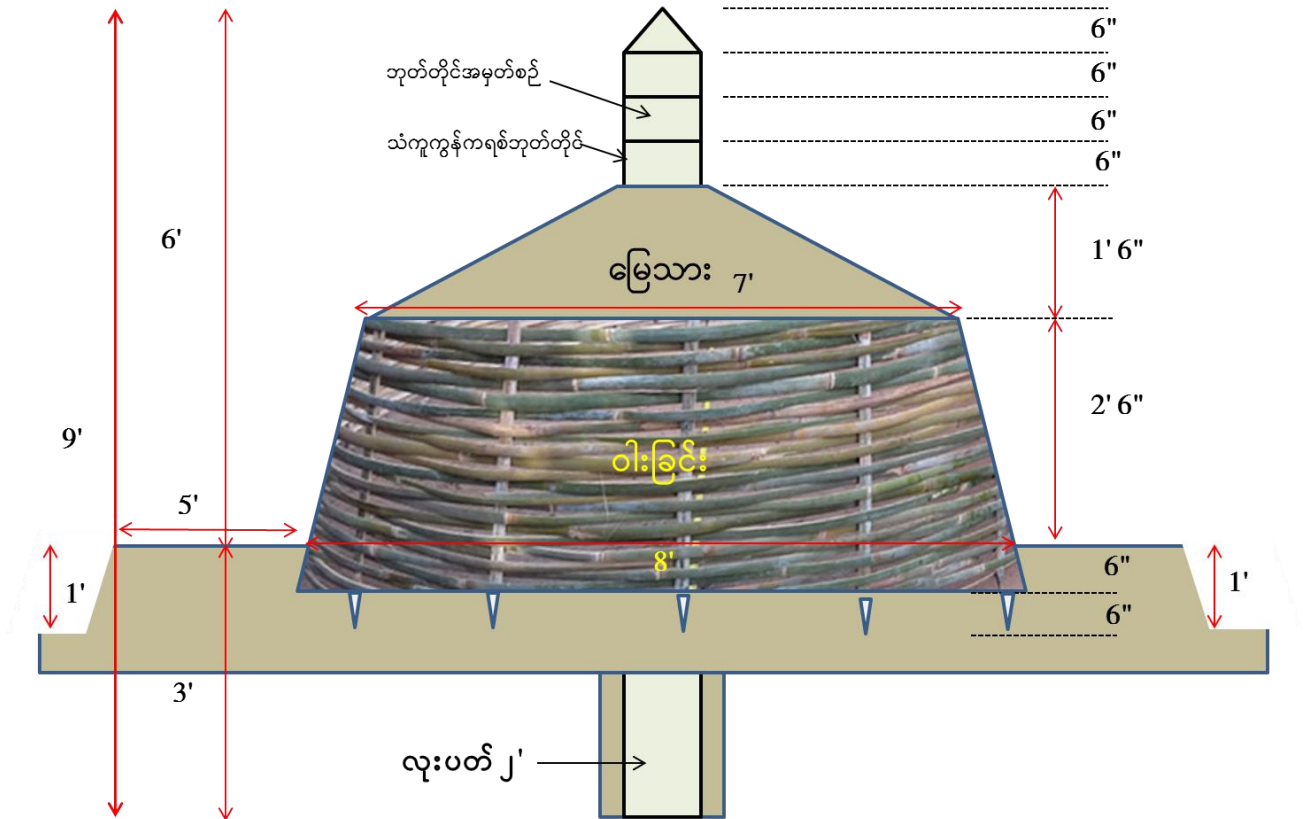
( ၂ ) သံကူကွန်ကရစ်တိုင်စိုက်ထူခြင်း



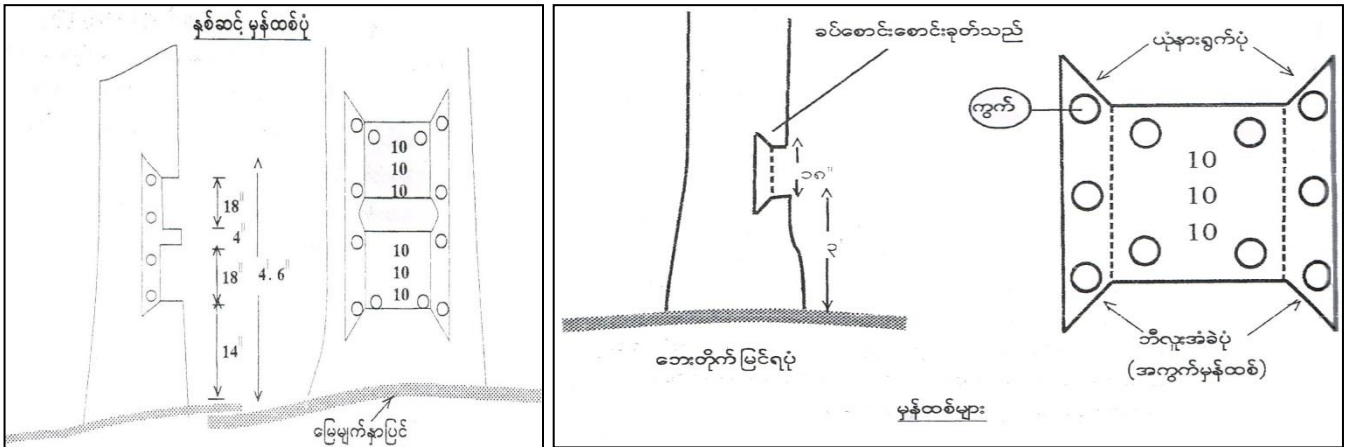
( ၃ ) ဝါးခြင်းယက်ခြင်း



( ၄ ) ဝါးခြင်းမြေသားဖို့ခြင်း



( ခ ) မှန်ထစ်များ။ မှန်ထစ်များထစ်ရခြင်းသည် နယ်နိမိတ်တိုင်များကို တစ်တိုင်နှင့် တစ်တိုင် ဆက်သွယ်ပြခြင်းဖြစ်သည်။ နယ်နိမိတ်လမ်းကြော တစ်လျှောက်ကို ညွှန်ပြခြင်းဖြစ်သည်။ ၎င်းတို့သည် အမှန်နယ်နိမိတ်ဟု မယူဆရ။ နယ်နိမိတ်တည့်တည့်ပေါ်၌ မှန်ထစ်ထစ်ရန်မရှိလျှင် နီးကပ်သော သစ်ပင်များကိုလည်းထစ်နိုင်သည်။ မှန်ထစ်များသည် ယုန်နားရွက်ကဲ့သို့ဖြစ်နေရပါမည်။ နယ်နိမိတ်တံဆိပ်များကို မှန်ထစ်တစ်ခုစီအပေါ် တည့်တည့်မတ်မတ် ထင်ရှားစွာ နံပါတ်စဉ်တံဆိပ်တုံးဖြင့်သော်လည်းကောင်း၊ စို့ဖြင့်သော်လည်းကောင်း ရိုက်ရမည်။



လုပ်ငန်းစဉ်- ၅ ။ ဘုတ်တိုင်များနှင့် မှန်ထစ်များ၊ ကြော်ငြာဘုတ်ပြားများ ဆောင်ရွက်ခြင်းနှင့် ပတ်သက်၍ လိုက်နာရမည့်အချက်များ

(က) ကြိုးဝိုင်းနယ်နိမိတ်ပြင်ဆင်ရာ၌ ဘုတ်တိုင်များနှင့် ပတ်သက်၍ ဆောင်ရွက်ရမည့်အချက်များမှာ အောက်ပါအတိုင်းဖြစ်သည် -

(၁) နောင်(၅)နှစ်တိုင်အောင် မခိုင်တော့မည့် တိုင်များအားလုံး အသစ်လဲလှယ်ပြုလုပ်ရမည်။ ပျက်စီးနေသောဘုတ်တိုင်များ ပြန်လည်ပြင်ဆင်ရမည်။

(၂) တိုင်များအသစ်လဲရာ၌ မူလတိုင်များနေရာတွင် နေရာမှန်ကန်စွာ စိုက်ထူရမည်။

- ( ၃ ) တိုင်များကို တာရှည်ခိုင်မည့် အခြားသစ်မျိုးရလျှင် ကျွန်းစိုကို တိုင်မပြုလုပ်ရ။
- ( ၄ ) တိုင်များသည် လုံးပတ် ၃ ပေရှိ၍ အလျား ၈ ပေမှ ၉ ပေရှိရမည်။ ထိပ်ကိုချွန်၍ တိုင်ထိပ်၏အောက်တွင် နံပါတ်ထိုးရန်အတွက် မျက်နှာပြင် မှန်ထစ်ချောချော ပြုလုပ်ပေးရမည်။ ဆင်များဖျက်ဆီးတတ်သော နေရာ များ၌ တိုင်များကို မြေပေါ်အထက်ရှိ အလျားကို လျှော့၍ နံပတ်ထိုးရန်နေရာကို ထိပ်နှင့်ကပ်၍ ပြုလုပ်ရမည်။
- ( ၅ ) ကြိုးဝိုင်းနံပါတ်များ ရေးထွင်းထားသည့် မှန်ထစ်အား ကြိုးဝိုင်းအပြင်ဘက်မျက်နှာမူစိုက်ထူရမည်။ ကြိုးဝိုင်း နယ်နမိတ်မြေပုံတိုင်များကို နံပါတ်ထိုးရာ၌ နာရီ လက်တံအတိုင်းရေးထိုးရမည်။
- ( ၆ ) တိုင်များကို စိုက်ထူရာ၌ မြေဝင် ၃ ပေရှိစေ၍ တောင့်တင်းခိုင်မာလာအောင် မြေကိုကြပ်တည်းစွာ ဆောင့်သွင်းရမည်။
- ( ၇ ) ကျောက်ရနိုင်သောနေရာများ၌ ဘယ်သောအခါမဆို ကျောက်ပုံသာ ပြုလုပ်ရမည်။ ကျောက်မရမှသာ မြေပုံတိုင်ပြုလုပ်ပေးရမည်။
- ( ၈ ) တိုင်ထိပ်သည် မြေ၏အပေါ်၌ အနည်းဆုံး ၂ ပေရှိရ မည်။ ဆင်များဖျက်ဆီးတတ်သည့် နေရာများ၌ တိုင်ထိပ်ကို သံဆူးကြိုးဖြင့် ပတ်ထားရမည် သို့မဟုတ် သံချွန်များရိုက်တပ်ထားရမည်။
- ( ၉ ) တိုင်များကို နံပါတ်ထိုးရာတွင် ထိပ်ပွင့်ကျယ်သော သံမှိုချောင်းများဖြင့် ဂဏန်းစာလုံး ပေါ်လာအောင် ရိုက်ထိုးထားရမည်။

(၁၀) တိုင်တစ်တိုင်နှင့် တစ်တိုင်သည် နှစ်ဖာလုံထက် မဝေးရ။ မြေညီတော၌ ကြိုးဝိုင်းနယ်နိမိတ်သည် မျဉ်းဖြောင့်အတိုင်းသတ်မှတ်ထားပါက မြေပုံတိုင်များ ကို တစ်တိုင်နှင့် တစ်တိုင် တစ်ဖာလုံ ဝေးကွာရမည်။

(ခ) ကြိုးဝိုင်းနယ်နိမိတ်ပြင်ဆင်ရာ၌ မှန်ထစ်များနှင့်ပတ်သက်၍ ဆောင်ရွက် ရမည့်အချက်များမှာ အောက်ပါအတိုင်းဖြစ်သည် -

(၁) ကြိုးဝိုင်းနယ်နိမိတ်လမ်း တည့်တည့်ပေါ်၌ မှန်ထစ် ပြုလုပ်ရန်၊ အကယ်၍မှန်ထစ်ပြုလုပ်ရန် သစ်ပင်မရှိခဲ့ လျှင် အမှန်နယ်နိမိတ်နှင့် နီးကပ်လျှက်ရှိသော သစ်ပင်များကိုလည်း မှန်ထစ်ပြုလုပ်နိုင် သည်။

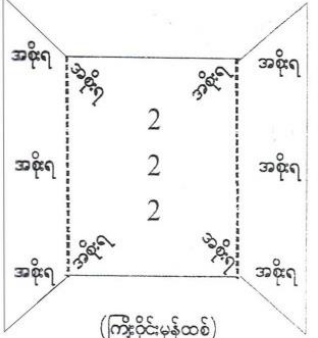
(၂) မှန်ထစ်ဟောင်းများဆွေး၍ မပျက်စီးသေးလျှင် ၎င်းအပေါ်၌ ဖုံးအုပ်နေသော အကာသားနှင့် သစ်ခေါက်များကို ခုတ်ပေးရမည်။ ၎င်းကို မျက်နှာ သစ်သည်ဟုခေါ်သည်။မှန်ထစ်ဟောင်းများ ဆွေးပျက် လျှင် သို့မဟုတ် မူလမှန်ထစ် ထစ်ထားသော သစ်ပင် များ အလွန်နည်းပါးခြင်း၊ မီးလောင်ခြင်း၊ လဲပြိုခြင်း များဖြစ်လျှင် နောက်ထပ်မှန်ထစ်အသစ် ပြုလုပ်ပေး ရမည်။

(၃) မှန်ထစ် ထစ်ရာ၌ အခြားသစ်ပင်များကိုရနိုင်လျှင် ကျွန်း၊ ပျဉ်းကတိုး၊ ပိတောက်၊ အနှစ်မရှိသော သစ်မျိုးများနှင့် လုံးပတ် (၃)ပေအောက် သစ်ပင်များ ကို မှန်ထစ် မထစ်ရ။ မအောင်လုံသော ကျွန်း၊ ပျဉ်းကတိုး၊ ပိတောက်နှင့် (၃)ပေထက်မြင့်သော ငုတ်ခြောက်များရနိုင်လျှင် ၎င်းတို့ကို မှန်ထစ် ထစ်ပေးနိုင်သည်။

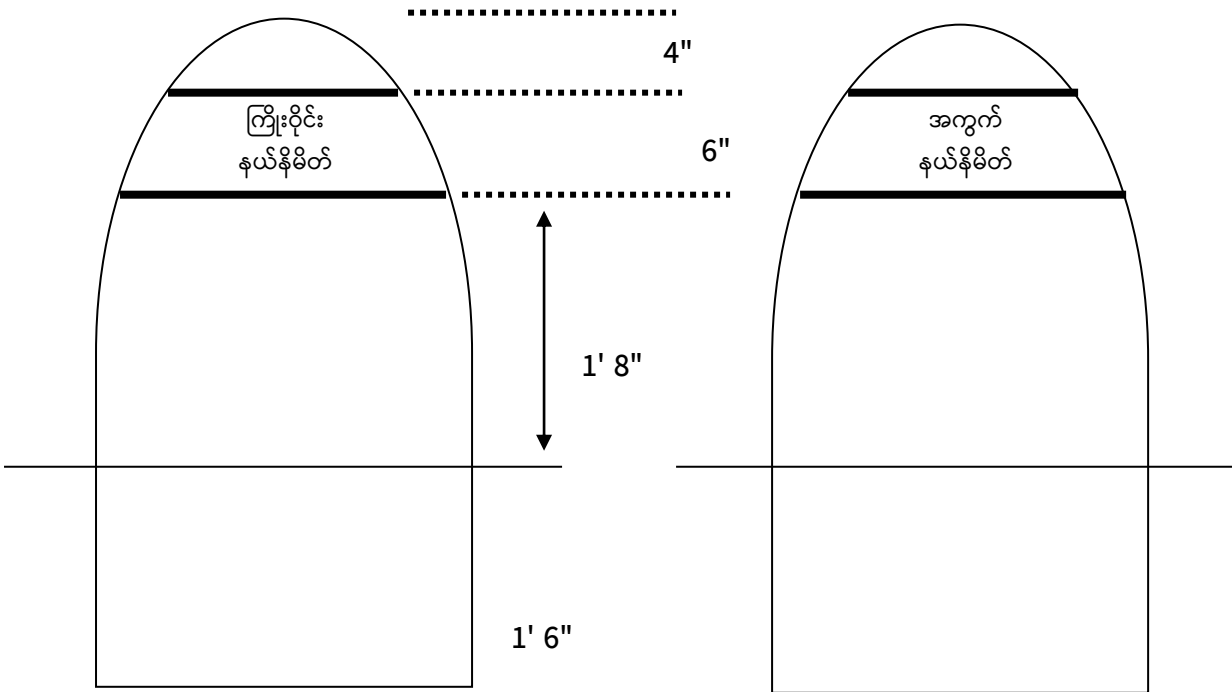
(၄) မှန်ထစ်များထစ်ရာတွင် အလျား(၁၈)လက်မရှိစေ၍ တံဆိပ်များကို ရိုက်နိုင်လောက်အောင် သစ်ပင်အနှစ်

သားပေါ်စေရမည်။ မှန်ထစ် အထက်အထစ်ကို လက်နှစ်သစ်၊ အောက်အထစ်ကို လက်သုံးသစ် နက်အောင်ခုတ်စေပြီးလျှင် ဘေးသားများကိုပါ ပေါ်အောင် ခုတ်ထစ်ပေးရမည်။ ဘေးသား၏ထိပ်များ သည် ယုန်နားရွက်ပုံရှိစေ၍ အောက်လက်ကို ဘီလူး အံခဲပုံရှိနေစေရမည်။ မှန်ထစ်ကို မြင့်နိုင်သလောက် မြင့်အောင်ခုတ်စေ၍ အောက်ဆုံးအထစ်သည် မြေပြင် မှ(၃)ပေအကွာတွင် တည်ရှိစေရမည်။

- ( ၅ ) နယ်နိမိတ်တံဆိပ်များကို မှန်ထစ်တစ်ခုစီပေါ်တွင် တည့်တည့်မတ်မတ်နှင့် ထင်ရှားစွာရိုက်ခတ်ရမည်။
- ( ၆ ) အကွက်များခွဲပြီးသော ကြိုးဝိုင်းများတွင် အကွက် နံပါတ်ကို မှန်ထစ်၏အလယ်၌ (၃)တန်းဖြစ်စေ၊ (၄)တန်းဖြစ်စေညီညာစွာရိုက်ခတ်ပြီးလျှင် နယ်နိမိတ် တံဆိပ်များကို ထင်ရှားစွာ၎င်းနံပါတ်များ၏ အပေါ်နှင့် အောက်၊ ဘေးဘက်များတွင် ရိုက်ခတ်ရမည်။
- ( ၇ ) ဘုတ်တိုင်များ၏အနီး နယ်နိမိတ်လမ်း ဝဲ/ ယာ (၂) ဖက်တွင် (၂)ဆင့်မှန်ထစ် (၂)ပင် သို့မဟုတ် (၃)ပင် ထစ်မှတ်ပြုလုပ်ပေးရမည်။
- ( ၈ ) မှန်ထစ်မျက်နှာပြင်သည် ကြိုးဝိုင်းအပြင်သို့ မျက်နှာ မူပြုလုပ်ထား ရမည်။
- ( ၉ ) ကြိုးဝိုင်းနယ်နိမိတ်တံဆိပ်မှာ “အစိုးရ” ဟုရေးထား သည့် တံဆိပ်ဖြစ်သည်။



(၁၀) နယ်နိမိတ်မှန်ထစ်များ ပြင်ဆင်ရန် သစ်ပင်ကြီးများ မရှိပါက အောက်ပါအတိုင်း ကွန်ကရစ်ပြားများဖြင့် လိုအပ်သည့် နေရာများတွင် ပြုလုပ်စိုက်ထူရမည် -



ဒု (၃") ၊ ဗျက် (၁၀") ၊ အရှည် (၄') သံကူကွန်ကရစ်ပြား (၁)ခု ပြုလုပ်ခြင်း

စဉ်	အမျိုးအမည်	အချိုးအစား	အရေအတွက်
လုပ်ငန်းသုံးပစ္စည်း			
၁	ဘိလပ်မြေ	၁	
၂	သဲ	၂	
၃	၅ မူးကျောက်	၄	
၄	4' သံချောင်း (၅ မူးလုံး)		၃ ချောင်း
၅	သွပ်ဆူးကြိုး		၁၅ ပေ



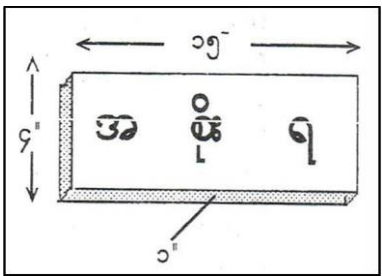
( ဂ ) နယ်နိမိတ်ကြော်ငြာပျဉ်ပြား (အစိုးရ) ပြုလုပ်တပ်ဆင်ခြင်း နှင့်ပတ်သက်၍ ဆောင်ရွက်ရမည့်အချက်များမှာ အောက်ပါ အတိုင်းဖြစ်သည် -

( ၁ ) ကြိုးဝိုင်းပျဉ်ပြားများကို လမ်းများနှင့် မြေလမ်းများ၊ ကြိုးဝိုင်းအတွင်းသို့ ဝင်သောနေရာတိုင်း၌ လမ်းဘေး နှစ်ဘက်လုံးတွင် ရိုက်ကပ်ရမည်။

( ၂ ) လယ်ယာများ၊ ကြိုးဝိုင်းနယ်နိမိတ်နှင့် နီးသည့်နေရာ၌ ဖြစ်စေ၊ မှန်ထစ်ထစ်နိုင်လောက်သော သစ်ပင်များ နည်းပါးသည့် နယ်နိမိတ်တစ်လျှောက်တွင်ဖြစ်စေ၊ တစ်ခုနှင့်တစ်ခု ပေ(၁၅၀)အကွာတွင် ရိုက်ကပ်ရမည်။ တောထူသော နေရာတစ်လျှောက်၌ ကြိုးဝိုင်း ပျဉ်ပြား များ ရိုက်ကပ်ရန်မလို။

( ၃ ) ကြိုးဝိုင်းပျဉ်ပြားများကို မည်သူမဆို မြင်နိုင်လောက် အောင် သစ်ပင်၏ မြေမှ(၁၅)ပေအမြင့်တွင် ရိုက်ကပ် ရမည်။ ပျဉ်ပြားသည် အရှည်(၁၅")၊ အကျယ်(၄")၊ အထူ (၁") ရှိစေရမည်။ လက်အောက် အမှုထမ်းများ လိုက်နာရန် အမိန့်လက်စွဲ၊ နောက်ဆက်တွဲ(၅)နှင့် (၂၁)တွင် ဖော်ပြထားသည့်ပုံစံအတိုင်း တိုင်တစ်တိုင် နှင့် တစ်တိုင်အကြား မည်မျှကပ်ထားကြောင်း စာရင်း ကို မြို့နယ် သစ်တောဦးစီးဌာနရုံးတွင် ထားရှိရမည်။

( ၄ ) ကြော်ငြာပျဉ်ပြားတိုင်း အောက်ခံဆေးအဖြူသုတ်ပြီး အစိုးရ စာလုံးထွင်း၍ ဆေးနက်ဖြင့် ရေးရမည်။



လုပ်ငန်းစဉ်(၆) အတွင်းကြိုးဝိုင်းနယ်နိမိတ်နှင့် အကွက်နယ်နိမိတ်ပြင်ဆင်ခြင်းနှင့် ပတ်သက်၍ လိုက်နာရမည့်အချက်များ

(က) အတွင်းကြိုးဝိုင်းနယ်နိမိတ် (ကြိုးဝိုင်းနှစ်ခု ဆက်စပ်ရာ အကြားရှိနယ်နိမိတ်)နှင့် အကွက်နယ်နိမိတ်ပြုလုပ်ပြင်ဆင် ရာ၌ ဆောင်ရွက်ရမည့်အချက်များမှာ အောက်ပါအတိုင်း ဖြစ်သည်-

- (၁) ကြိုးဝိုင်း အပြင်နယ်နိမိတ် ပြင်ဆင်သည့်အတိုင်း ဆောင်ရွက်ရမည်။
- (၂) နယ်နိမိတ်ကြော်ငြာပျဉ်ပြားများ မရိုက်ကပ်ရ။
- (၃) ထင်ရှားသော ချောင်းမကြီးများအား နယ်နိမိတ် သတ်မှတ်ထားပါက မှန်ထစ် မထစ်ရ။
- (၄) သစ်ပင်တစ်ပင်တွင် မှန်ထစ်(၂)ဘက် မပြုလုပ်ရ။
- (၅) ကွက်ဆုံဘုတ်တိုင်များကိုသာ ပြင်ဆင်အသစ်စိုက်ထူ ရန်ဖြစ်ပြီး နံပါတ်များကို သက်ဆိုင်ရာအကွက်သို့ မျက်နှာမူ၍ ပြုလုပ်ရမည်။
- (၆) အကွက်နယ်နိမိတ် မှန်ထစ်များကို မိမိတို့ညွှန်ပြသော အကွက်မှ အပြင်ဘက်သို့ မျက်နှာမူလျက်ပြုလုပ်ပြီး တံဆိပ်ရိုက်ထားရမည်။
- (၇) ဘုတ်တိုင်များကို လွယ်ကူစွာရှာဖွေတွေ့ရှိစေခြင်းငှာ တိုင်၏(၂)ဘက် နယ်နိမိတ်တလျောက်၌ တိုင်နှင့် အနီးဆုံး သစ်ပင်(၂)ပင် (၃)ပင်ကိုအထက်အောက် (၂)ဆင့်မှန်ထစ် ပြုလုပ်ပေးရမည်။
- (၈) နယ်နိမိတ်တံဆိပ်မှာ(အကွက်တံဆိပ်)ဖြစ်ပြီး မှန်ထစ် တွင် ရိုက်ထားသောအကွက်နံပါတ် (၃)တန်း၏ အထက်/ အောက်နှင့် ဘေး(၂)ဖက် မျက်နှာပြင်တွင် ရိုက်ရမည်။

( ခ ) ကြိုးဝိုင်းနယ်နိမိတ် ပြင်ဆင်ခြင်းလုပ်ငန်း ဆောင်ရွက်ရာ တွင် အတွင်းကြိုးဝိုင်းနယ်နိမိတ် (ကြိုးဝိုင်း (၂)ခုဆက်စပ်ရာ အကြားရှိနယ်နိမိတ်) ပြင်ဆင်ခြင်းလုပ်ငန်းကို မဖြစ်မနေ လိုအပ်မှသာ ဆောင်ရွက်ရမည်။ ကြိုးဝိုင်းနှစ်ခုကြား သတ်မှတ်ထားသော နယ်နိမိတ်များကို သာမန်အားဖြင့် ကြိုးဝိုင်းနယ်နိမိတ်များအဖြစ်မဟုတ်ဘဲ အကွက်နယ်နိမိတ် များအဖြစ် သတ်မှတ်ရမည်။

လုပ်ငန်းစဉ်(၇) လုပ်ငန်းပြီးစီးကြောင်းအစီရင်ခံစာတင်ပြခြင်း

(က) မူလဘုတ်တိုင်ဟောင်း ရှာမတွေ့သောအခါတွင် လည်းကောင်း၊ ရွှေ့ပြောင်းသော ချောင်း၊ မြောင်း၏ ကမ်းဘေး တွင်ရှိနေ၍သော်လည်းကောင်း၊ ရေဝပ်သောနေရာ၌သော် လည်းကောင်း၊ ပြိုကျမည့်တောင်ကမ်းပါးယံ ကြောင့်သော် လည်းကောင်း တိုင်များစိုက်ထူရမည်ရှိသော် ခရိုင်သစ်တော အရာရှိ၏ အတည်ပြုချက်ရယူပြီးမှ ပြင်ဆင်စိုက်ရသည်ရှိ သော်မှတ်တမ်း၌လည်း မူလပါသောမြေပုံတိုင်ဟောင်းနေရာ နှင့် တိုင်သစ်နေရာများကို ဖော်ပြမှတ်တမ်းတင်ထားရမည်။

( ခ ) ပူးတွဲပါ နယ်နိမိတ်ပြင်ဆင်ခြင်း အပြီးသတ်အစီရင်ခံစာပုံစံ သစ်တော S-31 အရ စာရင်းသွင်းရမည်။

( ဂ ) ကြိုးဝိုင်းတော/ ကြိုးပြင်ကာကွယ်တောတစ်ခုချင်းစီအတွက် ဘဏ္ဍာရေး နှစ်အလိုက်ဆောင်ရွက်သည့် နယ်နိမိတ်ပြင်ဆင် ခြင်း မှတ်တမ်းများအား ပူးတွဲ(၁)ပါ ဇယားအတိုင်း Microsoft Excel ဖြင့် ဖြည့်သွင်း၍ မြို့နယ်သစ်တောအရာရှိမှ လက်မှတ်ရေးထိုးပြီး ၎င်းကို အမြဲတမ်းဖိုင်နံပါတ် (ဏ) ၃ တွင် ဖိုင်တွဲထားရမည်။ Soft Copy ကိုလည်း စနစ်တကျ သိမ်းဆည်းထားရမည်။

(ဃ) ကြိုးဝိုင်းနယ်နိမိတ် ပြင်ဆင်ခြင်းလုပ်ငန်း ဆောင်ရွက်ပြီး ပါက အောက်ပါအချက်အလက်များ ဖော်ပြပါရှိသည့် အစီရင်ခံစာရေးသား၍ မတ်လ(၃၁) ရက်နေ့မတိုင်မီ ဦးစီးရုံးချုပ်အရောက် တင်ပြအစီရင်ခံရမည်-

- (၁) ဆောင်ရွက်သည့်လုပ်ငန်း
- (၂) ကြိုးဝိုင်း/ ကြိုးပြင်ကာကွယ်တော
- (၃) ပြင်ဆင်သည့် ကြိုးလမ်းအရှည်(မိုင်)
- (၄) ပြင်ဆင်သည့် လုပ်ငန်းအမျိုးအစား (ဘုတ်တိုင်/ မှန်ထစ်/ ကြော်ငြာပြား)နှင့် အရေအတွက်
- (၅) ဆောင်ရွက်ခဲ့သည့်ကာလ
- (၆) လုပ်ငန်းတာဝန်ခံနှင့် ဆောင်ရွက်သည့်ဝန်ထမ်း
- (၇) အသုံးပြုသည့် လုပ်သားဦးရေ
- (၈) သုံးစွဲခဲ့သည့် ရန်ပုံငွေ
- (၉) တည်နေရာပြမြေပုံ ( ၁ လက်မ: ၁ မိုင်)
- (၁၀) ဆောင်ရွက်သည့်ကြိုးလမ်းအရှည်ပြမြေပုံ (၄ လက်မ:၁ မိုင်)
- (၁၁) မဆောင်ရွက်မီနှင့် ဆောင်ရွက်ပြီး နှိုင်းယှဉ်ခါတ်ပုံ မှတ်တမ်း



**FOREST**  
S-31.

**COMPILATION REPORT OF BOUNDARY REPAIRS**  
နယ်နိမိတ်ပြင်ဆင်ခြင်းအပြီးသတ်အစီရင်ခံစာပုံစံ။

တိုင်နှုတ်စဉ်	အရင်တိုင်နှင့် အကွာအဝေး	သစ်အမျိုး။		မြေပုံအမျိုး။		တတိုင်နှင့်တတိုင်ကြား ကြော်ငြာ ပျဉ်ချပ်ရေး။		တတိုင်နှင့်တတိုင်ကြား တံဆိပ်ပင်ပေါင်း		အကြောင်း အရာများ
		အဟောင်း။	အသစ်။	အဟောင်း။	အသစ်။	အဟောင်း။	အသစ်။	အဟောင်း။	အသစ်။	
(၁)	(၂)	(၃)	(၄)	(၅)	(၆)	(၇)	(၈)	(၉)	(၁၀)	(၁၁)

ကုန်စရိတ်ပေါင်း။

( လုပ်ငန်းတာဝန်ခံ )

( မြို့နယ်သစ်တောအရာရှိ )

..... တိုင်းဒေသကြီး/ ပြည်နယ်၊.....ခရိုင်၊.....မြို့နယ်  
..... ကြိုးဝိုင်းတော/ ကြိုးပြင်ကာကွယ်တော နယ်နိမိတ်ပြင်ဆင်ခြင်းမှတ်တမ်း

စဉ်	ပြင်ဆင်သည့် ဘဏ္ဍာနှစ်	ပြင်ဆင်သည့် အလျားမိုင်	ပြင်ဆင်သည့်ဘုတ်တိုင်		တည်နေရာ		နယ်နိမိတ်မှန်ထစ်နှင့်ပတ်သက်သည့် အချက်အလက်များ			သုံးစွဲသည့် ရန်ပုံငွေ စုစုပေါင်း (ကျပ်)	တာဝန်ခံ ဝန်ထမ်းနှင့် အဖွဲ့
			နံပါတ်	အမျိုးအစား	Lat	Long	အပင်မှန်ထစ် (ခု)	ကွန်ကရစ် မှန်ထစ် (ခု)	တည်နေရာ		
(၁)	(၂)	(၃)	(၄)	(၅)	(၆)	(၇)	(၈)	(၉)	(၁၀)	(၁၁)	(၁၂)
၁	၂၀၂၀-၂၀၂၁	၁၀ မိုင်	၁	ကွန်ကရစ်			-	-	-		
			၂	ကျောက်ပုံ			၂ ခု	၁ ခု	ဘုတ်တိုင်အမှတ် (၁)နှင့် (၂)ကြား		
			၃	မြေပုံ			၄ ခု	၃ ခု	ဘုတ်တိုင်အမှတ် (၂)နှင့်(၃)ကြား		
၂	၂၀၂၁-၂၀၂၂	၁၅ မိုင်	၄	မြေပုံ			၂ ခု	၃ ခု	ဘုတ်တိုင်အမှတ် (၃)နှင့် (၄)ကြား		
			၅	ကျောက်ပုံ			၂ ခု	၅ ခု	ဘုတ်တိုင်အမှတ် (၄)နှင့် (၅)ကြား		
			၆	ကွန်ကရစ်			၅ ခု	၇ ခု	ဘုတ်တိုင်အမှတ် (၅)နှင့် (၆)ကြား		
			၇	မြေပုံ			၃ ခု	၄ ခု	ဘုတ်တိုင်အမှတ် (၆)နှင့် (၇)ကြား		
			၈	ကျောက်ပုံ			-	-	-		

( မြို့နယ်သစ်တောအရာရှိ )

အကွက်နယ်နိမိတ်ပြင်ဆင်ခြင်း။ အကွက်နယ်နိမိတ်များကို တောင်ကုန်းသစ်တောများတွင် ပြုလုပ်ရမည်ဆိုပါက ပထဝီအနေအထားအရ သဘာဝ နယ်နိမိတ်ဖြစ်သော ရေဝေခင်ကျော၊ ချောင်းများကိုအသုံးပြုရမည်။ မြေပြန့်တောများ၌ နယ်နိမိတ်ကို တတ်နိုင်သရွေ့ တောင်နှင့်မြောက် မျဉ်းဖြောင့်အနေအထား သတ်မှတ်ရမည်။ အကွက်တစ်ခုတွင် ရေဝေကျောတစ်ခုသာလျှင် ပါဝင်စေရန် ဖွဲ့စည်းရမည်။ ဧရိယာအားဖြင့် အကျယ်အဝန်း (၁)စတုရန်းမိုင် သို့မဟုတ် (၆၄၀)ဧကခန့်ရှိရမည် (စီမံအုပ်ချုပ်ခြင်း လုပ်ငန်းသဘောအရ ဧရိယာတိုးချဲ့နိုင်သည်)။ ချောင်းများကို နယ်နိမိတ်အဖြစ် သတ်မှတ်ထားသောအခါ ချောင်းဖျားအထိ မသတ်မှတ်ရ။ မြေပြန့်တော အကွက်ဖွဲ့ခြင်းကို အကျယ်အဝန်း တစ်စတုရန်းမိုင် ပတ်လည်ခန့် ရှိသောအကွက်များ ဖွဲ့စည်းရမည်ဖြစ်ပြီး လုပ်ငန်းဆောင်ရွက်ရာတွင် အောက်ပါ လုပ်ငန်းအဆင့်များအတိုင်း ဆောင်ရွက်ရမည်-

**လုပ်ငန်းစဉ် (၁) အကွက်နယ်နိမိတ်ပြင်ဆင်ရာတွင် ဆောင်ရွက်ရမည့်အချက်များ**

(က) အကွက်နယ်နိမိတ် ပြုလုပ်ပြင်ဆင်ရာတွင် ဆောင်ရွက်ရမည့် အချက်များမှာ အောက်ပါအတိုင်းဖြစ်သည် -

- (၁) လုပ်ငန်းမစမီ အကွက်နယ်နိမိတ်ကို မှန်ကန်မှု ရှိ/ မရှိ စစ်ဆေးရမည်။
- (၂) ကြိုးဝိုင်းနယ်နိမိတ်ပြုလုပ်သကဲ့သို့ ဆောင်ရွက်ရမည်။
- (၃) ကြော်ငြာပျဉ်ပြားများ မကပ်ရ။
- (၄) ထင်ရှားသော ချောင်းမကြီးများ တစ်လျှောက် နယ်နိမိတ်မှန်ထစ် မပြုလုပ်ရ။
- (၅) မှန်ထစ်များကို မိမိတို့ညွှန်ပြသောအကွက်မှ အပြင်သို့ မျက်နှာမူရမည်။
- (၆) မှန်ထစ်မျက်နှာပြင်တွင် ညွှန်ပြသော အကွက်နံပါတ်ကို ၃ တန်း သို့မဟုတ် ၄ တန်းတည့်မတ်စွာရိုက်ပြီး နယ်နိမိတ်တံဆိပ်ကို နံပါတ်၏ အပေါ်/ အောက် ၂ တန်းစီနှင့် ဘေး ၂ ဘက်တွင် ၄ တန်း စီ ရိုက်ပေးရမည်။

- ( ၇ ) အကွက်ဘုတ်တိုင်များကို ကြိုးဝိုင်းဘုတ်တိုင်များ ကဲ့သို့ လုပ်ကိုင်ရမည်။ အကွက်နံပါတ်များ ထိုးသော အခါတွင် ညွှန်ပြလိုသော အကွက်ဘက်သို့ မျက်နှာမူ ပြုလုပ်ရမည်။
- ( ၈ ) ကွက်ဆုံဘုတ်တိုင်များကို လွယ်ကူစွာ ရှာဖွေတွေ့နိုင် ရန် ဘုတ်တိုင်အနီး ဝဲ/ ယာဘက်တွင် ၂ ဆင့်မှန်ထစ်၊ (၂)ပင် (၃)ပင်ခန့်ပြုလုပ်ထားရမည်။
- ( ၉ ) ဘုတ်တိုင်မှန်ထစ် ပြုလုပ်ပုံကို ကြိုးဝိုင်းနယ်နိမိတ် ပြင်ဆင်ပြုလုပ်ခြင်းတွင် ဖော်ပြထားသည့်အတိုင်း လုပ်ကိုင်လိုက်နာဆောင်ရွက်ရမည်။
- (၁၀) ထင်ရှားသော ရေဝေကျောတန်းများတွင် မှန်ထစ်ကို ကျဲကျဲ ပြုလုပ်ပြီး မထင်ရှားသည့်မြေပြန့်တွင် စိပ်စိပ် ပြုလုပ်ရမည်။
- (၁၁) နယ်နိမိတ်လမ်းမှားသွားနိုင်သည့် နေရာများတွင် မှန်ထစ်များ ပြုလုပ်ထားရှိရမည်။ ပြုလုပ်သည့် မှန်ထစ်သည် အမှန်နယ်နိမိတ် လမ်းသို့ ညွှန်ပြရန် ဖြစ်သည်။
- (၁၂) မှားယွင်းသော အကွက်နယ်နိမိတ်လမ်း ပြုလုပ်ထား ကြောင်း စစ်ဆေးတွေ့ရှိရပါက အစီရင်ခံစာနှင့်အတူ အမှန်-အမှားပြမြေပုံကို ခရိုင်သစ်တောအရာရှိထံ တင်ပြရမည်။ ပြောင်းလဲပြင်ဆင် ခွင့်ပြုမှသာ ပြင်ဆင် ရန်ဖြစ်သည်။မိမိသဘောနှင့်မိမိမပြုလုပ်၊ မပြင်ဆင်ရ။
- (၁၃) အကွက်နယ်နိမိတ် ပြင်ဆင်ခြင်းလုပ်ငန်းကို ကျွန်းသင်းသတ်ခြင်း၊ သစ်မာပင်ထောင်ရိုက်မှတ်ခြင်း လုပ်ငန်းနှင့်အတူ ပူးတွဲ၍သော်လည်းကောင်း၊ သီးခြား သော်လည်းကောင်းဆောင်ရွက်ရန်ဖြစ်သည်။



လုပ်ငန်းစဉ် (၂) လုပ်ငန်းပြီးစီးကြောင်း အစီရင်ခံစာတင်ပြခြင်း

(က) အကွက်နယ်နိမိတ် ပြင်ဆင်ခြင်းလုပ်ငန်း ဆောင်ရွက်ပြီး ပါက အောက်ပါအချက်အလက်များ ဖော်ပြပါရှိသည့် အစီရင်ခံစာရေးသား၍ မတ်လ(၃၁) ရက်နေ့မတိုင်မီ ဦးစီးရုံးချုပ်အရောက် တင်ပြအစီရင်ခံရမည်-

- (၁) ဆောင်ရွက်သည့်လုပ်ငန်း၊
- (၂) ကြိုးဝိုင်း/အကွက်၊ ကြိုးပြင်ကာကွယ်တော၊
- (၃) ပြင်ဆင်သည့် အကွက်လမ်းအရှည်(မိုင်)၊
- (၄) ပြင်ဆင်သည့်လုပ်ငန်းအမျိုးအစား (ဘုတ်တိုင်/ မှန်ထစ်) နှင့် အရေအတွက်၊
- (၅) ဆောင်ရွက်ခဲ့သည့်ကာလ၊
- (၆) လုပ်ငန်းတာဝန်ခံနှင့် ဆောင်ရွက်သည့်ဝန်ထမ်း၊
- (၇) အသုံးပြုသည့် လုပ်သားဦးရေ၊
- (၈) သုံးစွဲခဲ့သည့် ရန်ပုံငွေ၊
- (၉) တည်နေရာပြမြေပုံ(၁ လက်မ: ၁ မိုင်)
- (၁၀) ဆောင်ရွက်သည့် အကွက်လမ်းအရှည်ပြမြေပုံ (၄ လက်မ ၁ မိုင်)၊
- (၁၁) မဆောင်ရွက်မီနှင့် ဆောင်ရွက်ပြီး နှိုင်းယှဉ်ခါတ်ပုံ မှတ်တမ်း။



သစ်တောလမ်းပြင်ဆင်ခြင်း။ သဘာဝသစ်တောဧရိယာများတွင် သစ်တော ဦးစီးဌာနမှ ဖောက်လုပ်သောလမ်းများသည် များသောအားဖြင့် မြေလမ်းများဖြစ်ပါ သည်။ သစ်တောလမ်းပြင်ဆင်ခြင်းကို မိုးမကျမီ ဧပြီလ၊ မေလနှင့် မိုးကုန်ပြီး အောက်တိုဘာ၊ နိုဝင်ဘာလတွင် ဆောင်ရွက်ရမည်။ သစ်တောလမ်းများ ပြင်ဆင် ခြင်းမပြုမီ သက်ဆိုင်ရာမြို့နယ်တာဝန်ခံသည် အောက်ပါအတိုင်း ခန့်မှန်းခြေစာရင်း များပြုစု၍ ခရိုင်သစ်တောအရာရှိထံတင်ပြရမည် -

- (က) မြေတူးခြင်း၊ မြေဖို့ခြင်း စသည့် မြေအလုပ်များနှင့် တံတားများနှင့် ရေလွှဲမြောင်းများ ပြုပြင်ခြင်း၊
- (ခ) လမ်းဘေးတစ်ဖက်တစ်ချက် ၁၀ ပေ တောခုတ်ရှင်းလင်းခြင်း၊
- (ဂ) အထူးပြင်ဆင်ရန် ကုန်ကျမည့်စာရင်း။

၅။ လုပ်ငန်းဆောင်ရွက်ရာတွင် အောက်ပါလုပ်ငန်းအဆင့်များအတိုင်း ဆောင်ရွက်ရမည်-

- လုပ်ငန်းစဉ်(၁) မိုးမကျမီ ဧပြီလနှင့် မေလတို့တွင်ဆောင်ရွက်ရမည့် အချက်များ
  - (က) လမ်းများပေါ်တွင် ရေမဝပ်စေရန် မြေသယ်ဖို့ခြင်း၊
  - (ခ) လမ်းပေါ်သို့ လဲကျနေသော သစ်ကိုင်းများကို ရှင်းလင်းခြင်း၊
  - (ဂ) လမ်းပေါ်မိုးနေသောအပင်၊ ဝါးပင်များကို ခုတ်ထွင်ခြင်း၊
  - (ဃ) လမ်းမျက်နှာပြင်နှင့် တံတားခင်းပျဉ်များ တညီတည်းရှိစေ ရန် မြေဖို့ပေးခြင်း။
- လုပ်ငန်းစဉ်(၂) နိုဝင်ဘာလ(ဆောင်းရာသီ)တွင် ဆောင်ရွက်ရမည့်အချက်များ
  - (က) မိုးရာသီအတွင်း ပျက်စီးခဲ့သည်များကို ပြင်ဆင်ရန်၊
  - (ခ) အလွန်ဆိုးသော လှည်းလမ်းကြောင်းများကို ချိုင့်ဖို့ပေးရန်၊
  - (ဂ) လမ်းဘေးတောခုတ်ခြင်းကို လေနှင့် နေရောင်ရရန် လိုသော နေရာ၌သာ ခုတ်ထွင်ရှင်းလင်းရန်၊
  - (ဃ) လမ်းပေါ်သို့ လဲနေသော သစ်ပင်သစ်ကိုင်းနှင့် ဝါးရုံများကို ရှင်းလင်းပေးရန်၊
  - (င) လမ်းပေါ်တွင်ရှိသော မြက်များကို ရှင်းလင်းခြင်း မပြုရ။

လုပ်ငန်းစဉ်(၃) အခြားဆောင်ရွက်ရမည့်လုပ်ငန်းများ

- (က) လုပ်ငန်းများလုပ်ကိုင်ရာတွင် လျှို့/ မြောင်များရှိက ဖြတ်သန်းသွားလာရန်နှင့် သွားလာရလွယ်ကူစေရန် လက်ရန်းကာတုံး တံတားအသေးစားများ ပြင်ဆင်ခြင်း၊
- (ခ) လုပ်ငန်းစစ်ဆေးရေးလမ်းများတွင် တောင်တက်/ တောင်ဆင်းများရှိက မြေသားလှေကားထစ်များနှင့် လက်ရန်း များ ပြင်ဆင်ခြင်း။

လုပ်ငန်းစဉ်(၄) လုပ်ငန်းပြီးစီးကြောင်း အစီရင်ခံစာတင်ပြခြင်း

- (က) သစ်တောလမ်းပြင်ဆင်ခြင်းလုပ်ငန်း ဆောင်ရွက်ပြီးပါက အောက်ပါအချက်အလက်များ ဖော်ပြပါရှိသည့် အစီရင်ခံစာ ရေးသား၍ မတ်လ(၃၁) ရက်နေ့မတိုင်မီ ဦးစီးရုံးချုပ် အရောက်တင်ပြအစီရင်ခံရမည်-
  - (၁) ဆောင်ရွက်သည့်လုပ်ငန်း၊
  - (၂) ကြိုးဝိုင်း/အကွက်၊ ကြိုးပြင်ကာကွယ်တော၊
  - (၃) ပြင်ဆင်သည့် လမ်းကြောင်းအရှည်(မိုင်)၊
  - (၄) ပြင်ဆင်သည့် လမ်းအမျိုးအစား၊
  - (၅) ဆောင်ရွက်ခဲ့သည့်ကာလ၊
  - (၆) လုပ်ငန်းတာဝန်ခံနှင့် ဆောင်ရွက်သည့်ဝန်ထမ်း၊
  - (၇) အသုံးပြုသည့် လုပ်သားဦးရေ၊
  - (၈) သုံးစွဲခဲ့သည့် ရန်ပုံငွေ၊
  - (၉) တည်နေရာပြမြေပုံ(၁ လက်မ ၁ မိုင်) ၊
  - (၁၀) ဆောင်ရွက်သည့် လမ်းအရှည်ပြမြေပုံ (၄လက်မ ၁ မိုင်)၊
  - (၁၁) မဆောင်ရွက်မီနှင့် ဆောင်ရွက်ပြီး နှိုင်းယှဉ်ခါတ်ပုံ မှတ်တမ်း၊

၃။ သစ်တောဥပဒေပုဒ်မ ၅၇၊ ပုဒ်မခွဲ(ခ)အရ ဤဌာနဆိုင်ရာညွှန်ကြားချက်ကို ထုတ်ပြန်လိုက်သည်။ ယခင်ထုတ်ပြန်ခဲ့သည့် ကြိုးဝိုင်းနယ်နိမိတ်ပြင်ဆင်ခြင်း၊ အကွက်နယ်နိမိတ်ပြင်ဆင်ခြင်းနှင့် သစ်တောလမ်းပြင်ဆင်ခြင်း လုပ်ငန်းများဆောင်ရွက်ရာတွင် လုပ်ငန်းစဉ်အဆင့်အလိုက် လိုက်နာဆောင်ရွက်ရမည့် လုပ်ထုံးလုပ်နည်းများကို ဤဌာနဆိုင်ရာညွှန်ကြားချက်ဖြင့် လွှမ်းမိုးပယ်ဖျက်လိုက်သည်။

ညွှန်ကြားရေးမှူးချုပ်(ကိုယ်စား)

{ အောင်ဝင်းထွန်း၊ ညွှန်ကြားရေးမှူး(သဘာဝတော/စိုက်ခင်း)}

စာအမှတ် ။ လင/ အခ/ ၀၀၁၉၆ ( ၁၆၃ /၂၀၂၀)  
ရက်စွဲ ။ ၂၀၂၀ ပြည့်နှစ်၊ ဇန်နဝါရီလ ၇ ရက်

ဖြန့်ဝေခြင်း

- ညွှန်ကြားရေးမှူး၊ နေပြည်တော်၊ .....တိုင်းဒေသကြီး/ပြည်နယ်၊ သစ်တောဦးစီးဌာန၊ .....မြို့
- ကျောင်းအုပ်ကြီး၊ မြန်မာနိုင်ငံသစ်တောကျောင်း၊ ပြင်ဦးလွင်မြို့၊ မန္တလေးတိုင်းဒေသကြီး

မိတ္တူကို

- ပြည်ထောင်စုဝန်ကြီးရုံး၊ သယံဇာတနှင့် သဘာဝပတ်ဝန်းကျင်ထိန်းသိမ်းရေးဝန်ကြီးဌာန
- ဒုတိယညွှန်ကြားရေးမှူးချုပ် (စီမံခန့်ခွဲရေး/ မူဝါဒနှင့် စီမံကိန်း)၊ သစ်တောဦးစီးဌာန
- ညွှန်ကြားရေးမှူးချုပ်ရုံးစာတွဲ၊ သစ်တောဦးစီးဌာန
- မျှောစာတွဲ
- ရုံးလက်ခံ